



Roco

nightjet

7-tlg. Set: Nightjet, ÖBB
7-piece set: Nightjet, ÖBB
Coffret de 7 pièces: Nightjet, ÖBB

5500004



5510004



5520004



Handbuch





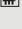


Manual



Manuel



www.roco.cc

5500004	 	Einleitung	3
5510004	 	Inbetriebnahme	
		■ Auspacken	6
		■ Aufrüstung	6
		■ Kupplungen	7 – 8
		■ Kuppeln	8
5520004	 	■ Doppeltraktion	8
		■ Zugzusammenstellung.....	9
		Wartung	
		■ Gehäuseabnahme	10
		■ Schleiferwechsel (nur für Artikel 5520004)	11
		Der Funktionsdecoder	
		■ Betrieb mit DCC-Zentrale (Z21 multiMAUS)	11
		■ Betriebshinweise	12
		■ Funktionstastenbelegung	13
		■ CV-Liste	13
		■ Ausgangsbelegung	14
		Ersatzteilliste	36 – 39

5500004



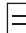



5510004



5520004



Zeichenerklärung

  Gleichstrom mit Funktionsdecoder  Wechselstrom mit Funktionsdecoder

Einleitung

D

Lieber Modellbahnfreund,

vielen Dank für den Kauf unseres 7-teiligen Set „Nightjet“ der ÖBB.

Die vorliegende Betriebsanleitung soll Ihnen helfen, die Funktionen des Set zu nutzen.

Bitte lesen Sie diese Betriebsanleitung vor der Inbetriebnahme sorgfältig durch.

Wir wünschen viel Vergnügen und eine Gute Fahrt!

Ihr Roco-Team

Zum Vorbild

Mit der Bestellung einer neuen Generation an Nachtzügen haben die ÖBB im Jahr 2018 für große Aufmerksamkeit am Europäischen Eisenbahnmarkt gesorgt. Zusammen mit Siemens Mobility Austria präsentierte man nur kurze Zeit später auf Basis der Reisezugwagenfamilie „Viaggio Comfort Next Level“ die neue Fahrzeuggeneration. Ein besonderes Augenmerk wurde auf modernste Technik und die Einbindung innovativer Partner geachtet. Für einen ruhigen Lauf und damit perfekten Schlaf der Fahrgäste sorgen die speziell entwickelten Leichtbau-Drehgestelle des Siemens Werks Graz. Die weitere Fertigung der Wagen inklusive der Endmontage erfolgt bei Siemens in Wien. Die Fensterscheiben der Wagen verfügen über eine spezielle Oberfläche, die sie durchlässiger für den Mobilfunk macht.

Doch schon allein das Konzept der einzelnen Schlaf- und Liegewagen ist völlig neu am Nachtzugmarkt: neben hochwertigen 2er- und 4er-Abteilen in den Schlafwagen, die unter anderem über eigene Toilette mit Duscmöglichkeit verfügen, sorgen vor allem die Mini Cabins für Furore. Sie bieten alles, was für eine Reise benötigt wird: Ablageflächen, einen klappbaren Tisch, Leselampen und separate Staumöglichkeiten für Schuhe und Gepäck. Kleine Sitzmöglichkeiten in jeder Mini- Cabin-Nische soll das gesellige Reisen fördern, ideal für junge Reisende oder Gruppen. In Summe erhalten die ÖBB 33 7-teilige Garnituren, welche sie unter anderem in Österreich, Deutschland, Italien, der Schweiz und den Niederlanden einsetzen werden. Die Wartung der modernen Garnituren erfolgt im ÖBB-Werk in Wien Simmering, welches speziell für diesen Zweck eine eigene moderne Wartungshalle erhalten hat.



Bildautor: M. Knopp



Bildautoren: H. Eisenberger, Ch. Auerweck

■ Auspacken

Die Wagen vorsichtig mit der Folie aus der Packung herausziehen (Fig.1).

■ Aufrüstung

Im beigelegten Zurüstbeutel finden Sie auch kleine vorbildgetreue Steckteile für eine erweiterte Aufrüstung Ihrer Wagen, die Sie bitte **vorsichtig montieren** (Seite 6).

■ Kupplungen/Kuppeln

Dem Set liegen verschiedene Kupplungen bei (Seite 7 – 8).

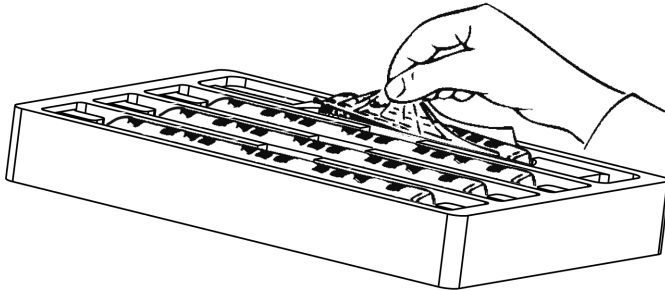
Um die Wagen zu kuppeln, verwenden Sie bitte die Kupplungshilfe, welche sich im Zurüstbeutel des Steuerwagens befindet (Seite 8).

■ Zugzusammenstellung

Sie können Ihre Wagen in der vorbildgerechten Zugzusammenstellung kuppeln (Seite 9).

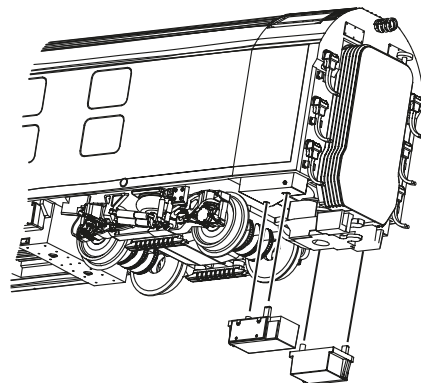
Der kleinste befahrbare Radius für dieses Wagenset ist **R2** des ROCO-Gleissystems ($R2 = 358 \text{ mm}$).

Fig. 1



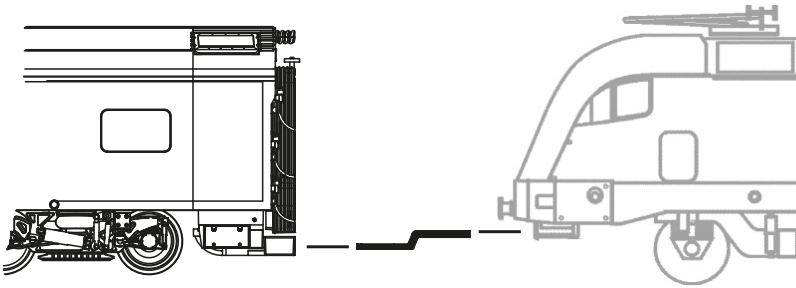
■ Aufrüstung

WLA_{mz} (112-0) / WLA_{mz} (212-0)
 Bc_{mz} (312-0) / Bc_{mz} (412-8) / Bc_{mz} (512-5)
 Abb_{mpvz} (612-2) / Bf_{mpz} (712-7)



■ Kupplungen

Kupplung, Wagen - Lok (nur für 5500004)



D

5500004



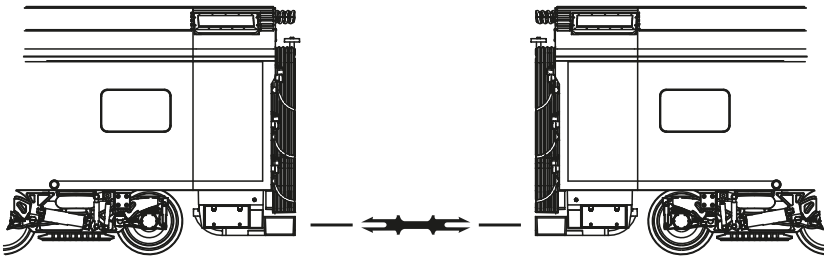
5510004



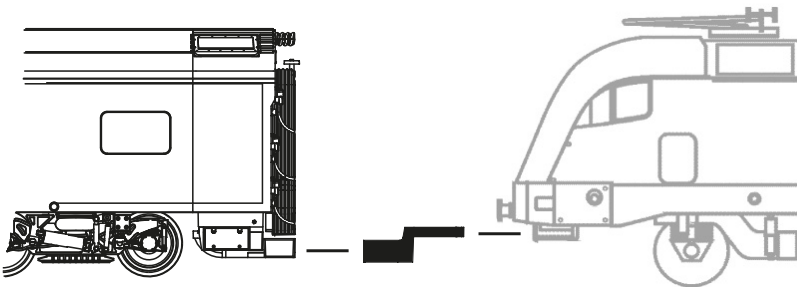
5520004



Kupplung, Wagen - Wagen (nur für 5500004)

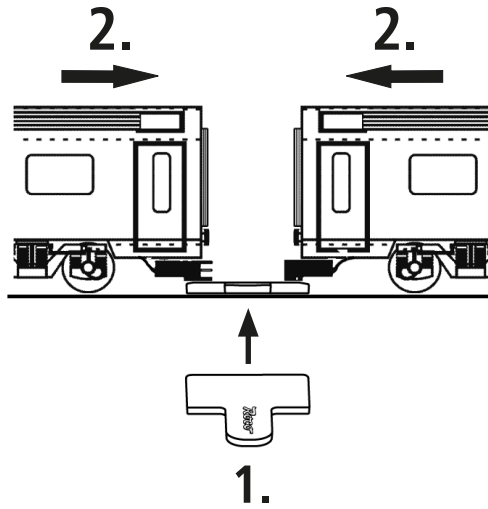


Digital Kupplung, Wagen - Lok Schacht NEM 362 (nur für 5510004 / 5520004)



D Digital Kupplung, Wagen - Wagen, Wagen - Lok (nur für 5510004 / 5520004)

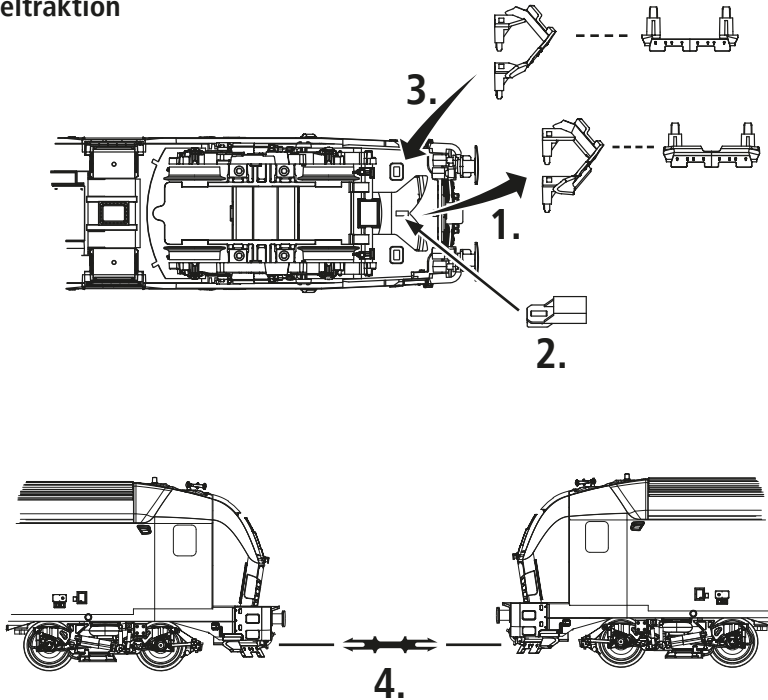
5500004
5510004
5520004



■ Kuppeln

Um die Wagen bzw. eine Lok zu koppeln, verwenden Sie bitte die Kupplungshilfe, welche sich im Zurüstbeutel des Steuerwagens befindet.

■ Doppeltraktion



nightjet



70-91 112-0 WLAmtz

70-91 212-0 WLAmtz

52-91 312-0 Bcmtz



52-91 412-8 Bcmtz

52-91 512-5 Bcmtz

38-91 612-2 ABbimpvz

80-91 712-7 Bfmpz

D

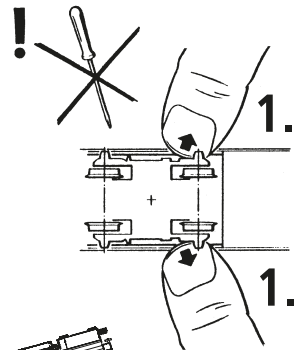
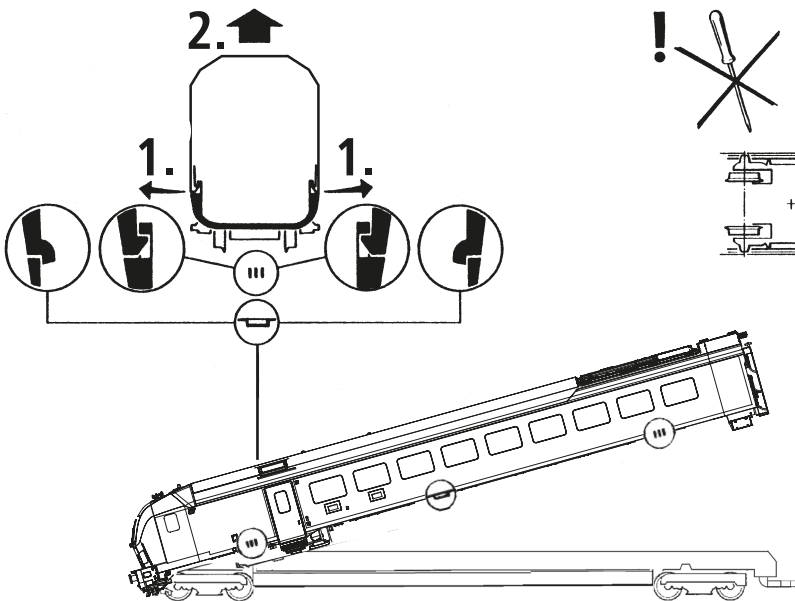
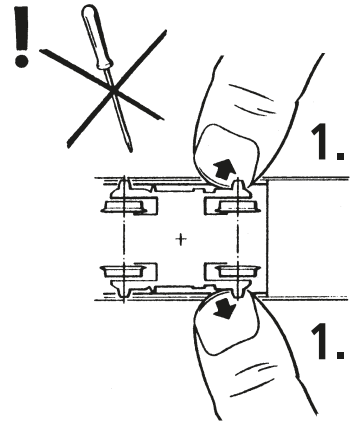
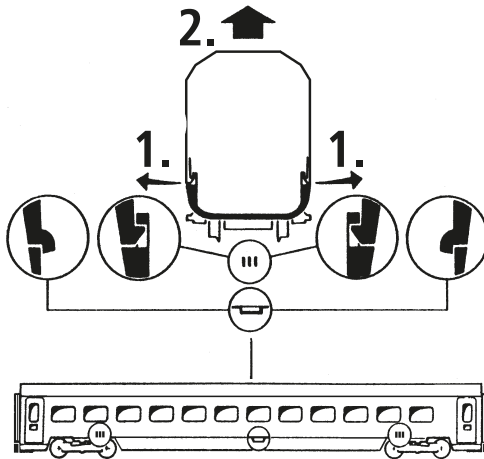
5520004 5510004 5500004



D

■ Gehäuseabnahme

5500004
5510004
5520004



Der Funktionsdecoder

■ Betrieb mit DCC-Zentrale

Da die Z21 multiMAUS (ab Firmware Version V1.05) über 28 Funktionstasten und einer Lichtta-
ste verfügt, ist die Bedienung damit besonders komfortabel.

Für kabellose Freiheit verbunden mit den Vorteilen der praktischen Z21 multiMAUS, können Sie
Ihr Modell auch per Z21 WLANMAUS steuern.

Eine weitere Variante der einfachen Bedienung ist die Z21 App über Ihr Smartphone oder Tablet.
Die App erlaubt es Ihnen sogar alle Modelldaten und voreingestellten Funktionen mühelos aus
unserer Datenbank zu importieren.

Programmierarten

Wir empfehlen: Direkt CV-Programmierung (byteweise) oder POM-Modus (Programmierung
am Hauptgleis).

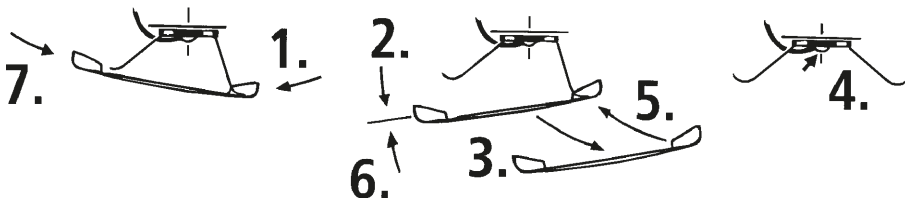
Das Programmieren ist im Handbuch der Z21 multiMAUS / Z21 WLANMAUS beschrieben. In-
formationen zum Programmieren mit der Z21 App finden Sie unter [https://www.z21.eu/de/z21-
system/z21-app/tutorials](https://www.z21.eu/de/z21-system/z21-app/tutorials).



Auslesen:

Mit einer entsprechenden Ausrüstung (z.B. / Z21 / z21 / z21start) können Sie die Werte auslesen.

(nur für 5520004)



D

5510004



5520004



D

■ Betriebshinweise



5510004

Die Innenbeleuchtung und Zugzielanzeige für die Zwischenwagen funktioniert nur im Verbund mit dem Steuerwagen.

Die Waggons dieses Sets dürfen nicht mit Nightjet2-Wagen aus 5510005 / 5520005 oder Railjet-Wagen elektrisch gekuppelt werden.



5520004

Taurus Lokomotiven mit den elektrischen Kupplungen sind mit dem Endwagen kompatibel und können für eine richtungsabhängige Stromaufnahme konfiguriert werden.

Für andere Lokomotiven verwenden Sie bitte den beiliegenden Adapter auf NEM-Kupplungsschacht (Seite 7).

■ **Funktionstastenbelegung** (Auslieferungszustand)

Das Modell ist ab Werk auf die Adresse 03 eingestellt

F-Taste	Funktion
F0	Licht ein/aus
F5	Innenbeleuchtung (nur 5510004 / 5520004, nur mit F7)
F6	Führerstandsbeleuchtung
F7	Zugzielanzeige (nur 5510004 / 5520004)
F8	Fernlicht (nur mit F0)
F9	Rotes Rücklicht rechts (nur mit F0)
F10	Standlicht (nur mit F0)
F11	Oberes Spitzenlicht ein/aus (nur mit F0)

D

5510004

5520004

■ **CV-Liste**

CV	Name	Werte	Default Werte
1	Adresse (= kurze Adresse)	01 – 127	3
3	Simulierte Beschleunigungszeit		12
4	Simulierte Bremszeit		12
8	Reset-Funktion Zurücksetzen aller Werte auf Werkseinstellung	08 = Reset	145
13	Funktion im Analogbetrieb		80
14	Funktion im Analogbetrieb		67
17	Lange Adresse	192 – 255	195
18		0 – 255	232
29	Bit0: Richtung invertieren, Bit1: 14 oder 28/128 DCC Fahrstufen Bit2: Analogmodus, Bit3: Railcom, Bit5: Adresse kurz/lang		14



Achtung: Die Pins für Lautsprecher und Motor werden als zusätzliche, verstärkte Aux-Ausgänge verwendet. Bitte prüfen Sie vorab, wie Ihr Decoder diese Pins verwendet, sofern Sie einen anderen Decoder, wie den werkseitig verbauten MX685P16 verwenden möchten.

Ausgangsbelegung / Decoder interface Interface électrique

nur / only / uniquement pour 5510004/5520004

Zugzielanzeige Aux. 8
Destination sign Aux.8
Signe de destination Aux.8

Masse GND

Stirnlicht rot, links und rechts
Front light red, left and right
Avant la lumière rouge, gauche et à droite

nur / only / uniquement pour 5510004/5520004

Innenbeleuchtung (nur mit Aux.8) Aux. 9
Interior light (only with Aux.8) Aux.9
Éclairage intérieur (avec Aux.8) Aux.9

Verdrehschutz
Twist protection
Torsion protection

Stirnlicht weiß, links u. rechts
Front light white, left and right
Avant la lumière blanc, gauche et à droite

Fernlicht
High beam
Feux de route

Oberes Stirnlicht, weiß
Upper headlight, weiß
Feu supérieur, blanc

PLux16		
3	4	GPIO/A / Zugbus-Data
5	6	DC (+) Elko
7	8	Führerstandbeleuchtung Drivers cab light Éclairage de la cabine
9	10	Motor links (-) Engine left (-) Gauche du moteur (-)
11	12	Schiene rechts / Schleifer Track right / Pick up Rail droit / Frotteur
13	14	Schiene links/ Schienen Track left / Tracks Rail gauche / Rails
15	16	Aux. 1 Schlusslicht rot, rechts Aux. 1 Taillight red, right Aux. 1 Feu arrière rouge, droite
17	18	Aux. 2 Standlicht weiß, rechts Aux. 2 Parking light white, right Aux. 2 Feux de position blanc, droite

Table of Content

Introduction	17
Starting operation	
■ Unwrap	18
■ Fittings	18
■ Couplings	19 – 20
■ Coupling	20
■ Double traction	20
■ Train composition	21
Maintenance	
■ Remove body	22
■ AC pick up (only for 5520004)	23
The function decoder	
■ Operation with a DCC Command Station (Z21 multiMAUS).....	23
■ Operating notes	24
■ Function key allocation.....	25
■ CV-list	25
■ Decoder interface	14
Replacement parts	36 – 39

GB

5500004

5510004

5520004

5500004



5510004



5520004



Signs & symbols



Direct current with function decoder



Alternating current with decoder

Introduction

Dear model railway fans,

thank you for purchasing our 7 piece set "Nightjet, ÖBB".

These operating instructions are intended to assist you in using the comprehensive functions of the set.

We wish you lots of enjoyment and a good journey!

Your Roco Team

The Original



In 2018, ÖBB attracted a great deal of attention on the European railway market by ordering a new generation of night trains. Together with Siemens Mobility Austria, they presented the new vehicle generation based on the "Viaggio Comfort Next Level" passenger coach family only a short time later. Special attention was paid to state-of-the-art technology and collaboration with innovative partners. The specially developed lightweight bogies from the Siemens plant in Graz ensure smooth running and a perfect night's sleep for the passengers. The final production of the coaches, including final assembly, takes place at Siemens in Vienna. The windows of the coaches have a special surface that makes mobile communications in the train easier.

But the concept of the individual sleeping and couchette coaches alone is completely new in night train operation: In addition to high-quality 2- and 4-person compartments in the sleepers, which among other things feature their own toilet with shower facilities, it is mostly the Mini Cabins that are causing a sensation. They offer everything you need when travelling: Shelves, a folding table, reading lamps and separate storage facilities for shoes and luggage. Small seating areas in each mini cabin alcove are designed to encourage socialising, which is ideal for young travellers or groups. All in all, ÖBB will receive 33 7-piece trainsets, which it will use in Austria, Germany, Italy, Switzerland and the Netherlands, as well as in other countries. Maintenance of the modern trainsets will be carried out at the ÖBB plant in Vienna Simmering, which has been given its own modern maintenance hall especially for this purpose.

Starting operation

■ Unwrap

Take out the model cautiously with foil (fig.1).

■ Fittings

In the enclosed accessory bag you will find small kits to be fitted on your model. Please mount them cautiously (page 18).

■ Couplings/Coupling

The set includes different couplings (page 19 – 20).

To couple the coaches, please use the coupling tool, which can be found in the set-up bag of the control car (page 20).

■ Train composition

You can couple your cars in the prototypical train composition (page 21).

GB

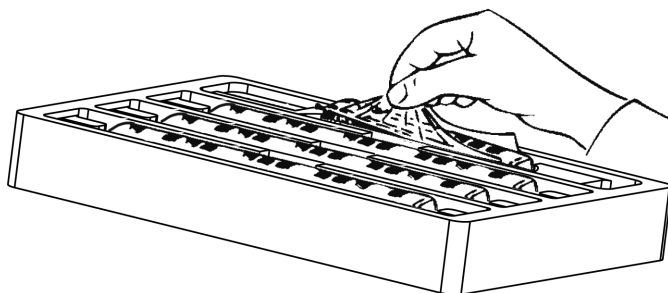
5500004

5510004

5520004

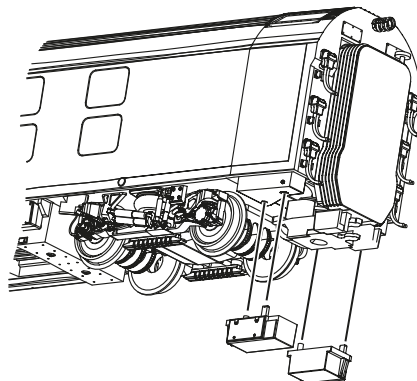
The smallest radius for this model is R2 of the ROCO track system (R2 = 358 mm).

Fig. 1



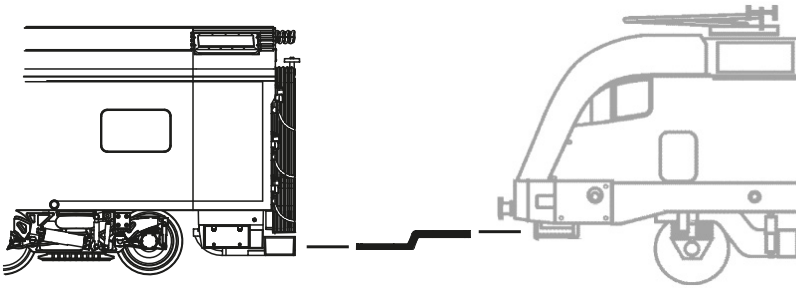
■ Fittings

WLA_{mz} (112-0) / WLA_{mz} (212-0)
Bcm_z (312-0) / Bcm_z (412-8) / Bcm_z (512-5)
Abb_{mpvz} (612-2) / Bf_{mpz} (712-7)

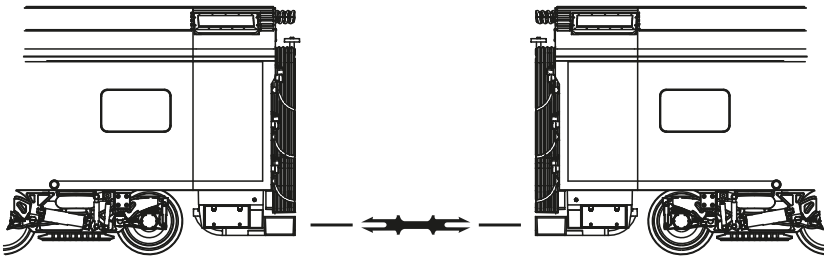


■ Couplings

Coupling, wagon - locomotive (only for 5500004)



Coupling, wagon - wagon (only for 5500004)



GB

5500004



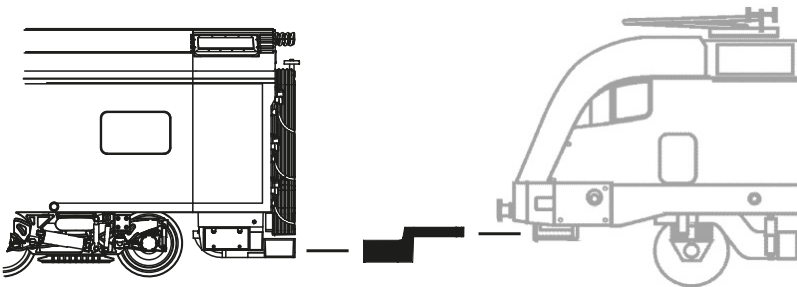
5510004



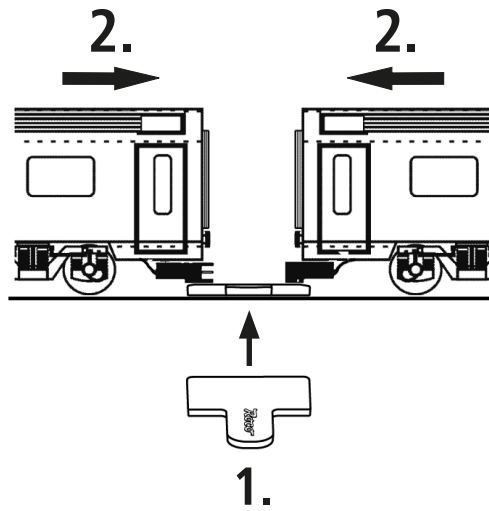
5520004



Digital coupling, wagon - locomotive NEM shaft 362 (only for 5510004 / 5520004)



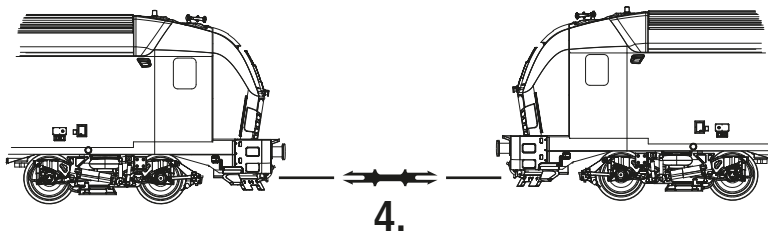
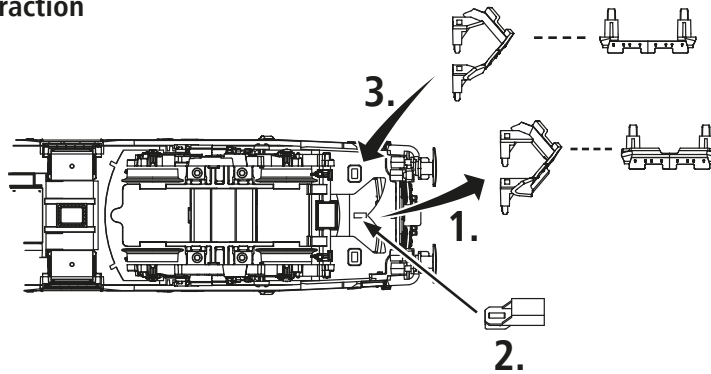
Digital coupling, wagon - wagon, wagon - locomotive (only for 5510004 / 5520004)



■ Coupling

To couple the coaches or the locomotive, please use the coupling tool, which can be found in the set-up bag of the control car.

■ Double traction



GB

5500004

5510004

5520004

nightjet



70-91 112-0 WLAmtz

70-91 212-0 WLAmtz

52-91 312-0 Bcmz



52-91 412-8 Bcmz

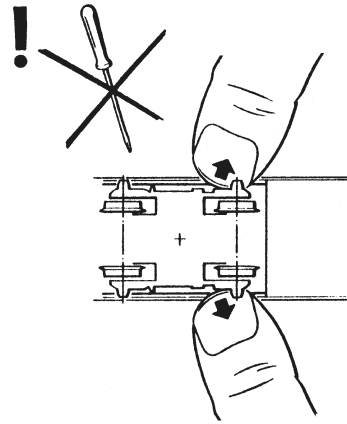
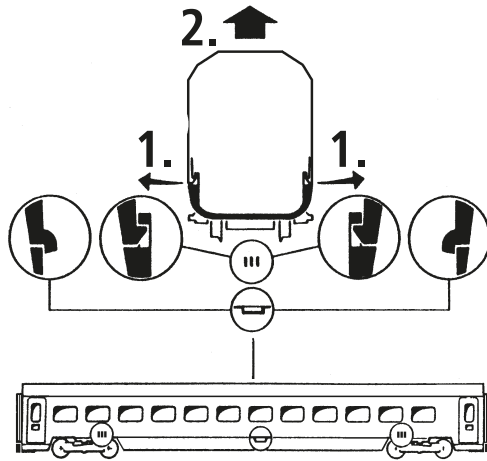
52-91 512-5 Bcmz

38-91 612-2 ABbmvz

80-91 712-7 Bfmpz

5520004	5510004	5500004	GB

■ Remove body

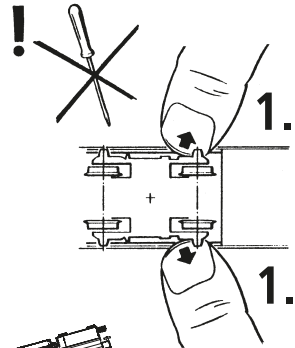
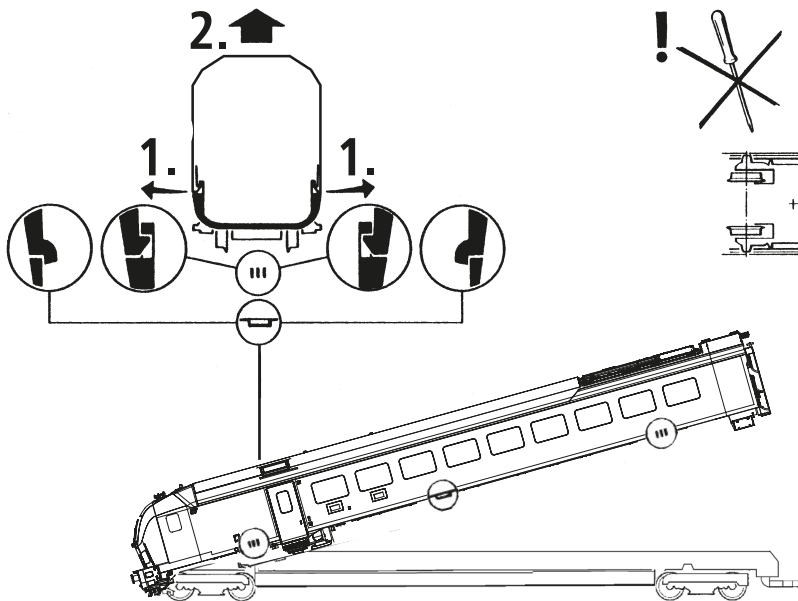


GB

5500004

5510004

5520004



The function decoder

■ Operation with a DCC Command Station (Z21 multiMAUS)

Because the Z21 multiMAUS (from Firmware Version V1.05) has over 28 function keys and a light sensor, it is particularly convenient to operate.

You can also control your model via Z21 WLANMAUS for wireless freedom combined with the advantages of the practical Z21 multiMAUS.

A further variation for easy operation is the Z21 app via your smartphone or tablet. The app even permits you to easily import all model data and preset functions from our database.

Programming modes:

We recommend: Direct CV programming (byte-wise) or POM mode (programming on the main track).

The programming process is described in the Z21 multiMAUS / Z21 WLANMAUS manual. You can find information on programming with the Z21 app under <https://www.z21.eu/de/z21-system/z21-app/tutorials>



Reading CVs:

With the appropriate equipment (e.g. / Z21 / z21 / z21start), you can read the value.

GB

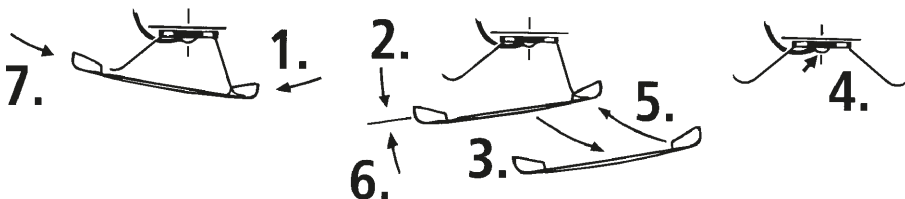
5510004



5520004



(only for 5520004)



■ Operating notes

The interior lighting and train destination display for the intermediate coaches only work in combination with the control car.

The coaches in this set may not be electrically coupled to Nightjet2 coaches from 5510005 / 5520005 or Railjet coaches.

Taurus locomotives with the electric couplings are compatible with the end coach and can be configured for direction-dependent current consumption.

For other locomotives, please use the enclosed adapter to the NEM coupling shaft (page 19).

GB

5510004

5520004

■ **Function key allocation** (delivery state)

The factory-set default address is 03.

F-Key	Function
F0	Front light on/off
F5	Interior light (only 5510004 / 5520004, only with F7)
F6	Drivers cab light
F7	Train destination display (only 5510004 / 5520004)
F8	High beam (only with F0)
F9	Red taillight right (only with F0)
F10	Parking light (only with F0)
F11	Upper Headlight on/off (only with F0)

■ **CV-list**

CV	Name	Values	Default Values
1	Address (= short address)	01 – 127	3
3	Simulated start-up delay		12
4	Simulated braking delay		12
8	Resetting of all values to the default settings	08 = Reset	145
13	Analogue modes		80
14	Analogue modes		67
17	Long address	192 – 255	195
18		0 – 255	232
29	Bit0: Invert direction, Bit1: 14 or 28/128 DCC speed steps Bit2: Analogue mode, Bit3: Railcom, Bit5: Address long/short		14

GB

5510004



5520004



Warning: The pins for loudspeaker and motor are used as additional amplified AUX outputs. Please check in advance how your decoder uses these pins if you want to use a different decoder, such as the factory-installed MX685P16.

Table des matières

Introduction27

Mise en service

- Déballage28
- Équipement28
- Attelages29 – 30
- Atteler les éléments30
- Traction double30
- Composition du train31

Maintenance et entretien

- Démontage de la caisse32
- Version en courant alternatif (pour réf. 5520004)33

Le décodeur de fonctions

- Système avec centrale DCC (Z21 multiMAUS)33
- Instructions de fonctionnement34
- Affectation des touches de fonction35
- Liste CV35
- Interface électrique14

Liste des pièces de rechange36 – 39

F			
5500004	5500004	5510004	5520004
5510004			
5520004			

Signes et symboles

- Courant continu avec décodeur de fonctions
- Courant alternatif avec décodeur de fonctions

Introduction

Chers amis du chemin de fer miniature,

Nous vous remercions d'avoir acquis ce modèle réduit de Coffret de 7 pièces « Nightjet ÖBB ». Cette notice d'instruction est destinée à vous aider à utiliser les multiples fonctions de ce modèle.

Nous vous souhaitons beaucoup de plaisir et bon voyage !

Votre équipe Roco

L'original

En 2018, ÖBB a attiré l'attention du marché ferroviaire européen en commandant une nouvelle génération de trains de nuit. En collaboration avec Siemens Mobility Austria, la nouvelle génération de véhicules a été présentée peu de temps après sur la base de la famille de voitures de voyageurs «Viaggio Comfort Next Level». Une attention particulière a été accordée à la technologie de pointe et à l'intégration de partenaires innovants. Les bogies légers spécialement développés par l'usine Siemens de Graz assurent un fonctionnement silencieux et un sommeil confortable des passagers. La suite de la fabrication des voitures, y compris l'assemblage final, est assurée par Siemens à Vienne. Les vitres des voitures sont dotées d'une surface spéciale qui les rend plus perméables à la téléphonie mobile.

Le concept des voitures-lits et des voitures-couchettes est à lui seul une nouveauté sur le marché des trains de nuit: en plus des compartiments 2 et 4 places de qualité supérieure dans les voitures-lits, qui disposent entre autres de leurs propres toilettes avec possibilité de douche, ce sont surtout les mini-cabines qui font sensation. Elles offrent tout ce dont vous avez besoin pour voyager: Des étagères, une table pliante, lampes de lecture et espaces de rangement séparés pour les chaussures et les bagages. De petits sièges dans chaque niche de mini-cabine sont destinés à favoriser les voyages conviviaux, idéaux pour les jeunes voyageurs ou les groupes. Au total, ÖBB disposera de 33 rames de 7 éléments qu'elle utilisera notamment en Autriche, Allemagne, Italie, Suisse et aux Pays-Bas. L'entretien des rames modernes est assuré par l'usine ÖBB de Vienne Simmering, qui a été dotée d'un hall d'entretien moderne spécialement conçu à cet effet.

F

Mise en service

■ Déballage

Veillez sortir la locomotive de son emballage avec précaution et à l'aide du film transparent (fig. 1).

■ Équipement

Le sachet joint comprend entre autres des petites pièces de finition conformes à la réalité et à rapporter avec précaution par le modéliste (page 28), si désiré.

■ Attelages/Atteler les éléments

Différents attelages sont fournis avec le kit (pages 29 – 30).

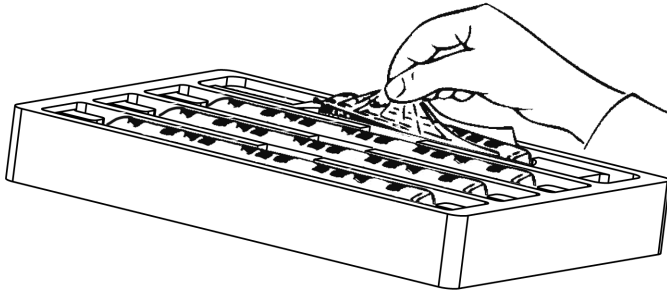
Pour atteler les wagons, veuillez utiliser l'aide à l'attelage, qui se trouve dans la pochette d'accessoires de la voiture-pilote (page 30).

■ Composition des trains

Vous pouvez atteler vos wagons dans une composition de train réaliste (Seite 31).

Le rayon minimal admissible du modèle présent est fixé à 358 mm, soit le rayon **R2** des voies Roco.

Fig. 1



F

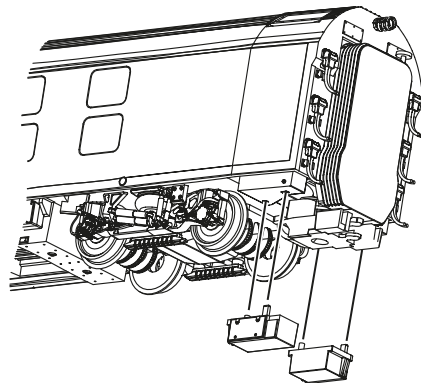
5500004

5510004

5520004

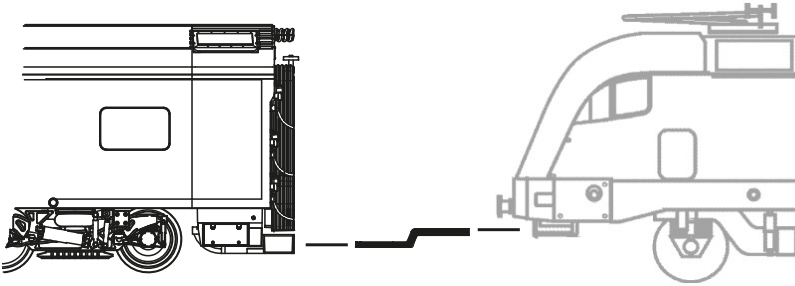
■ Équipement

WLA_{mz} (112-0) / WLA_{mz} (212-0)
Bcmz (312-0) / Bcmz (412-8) / Bcmz (512-5)
Abb_{mpvz} (612-2) / Bf_{mpz} (712-7)

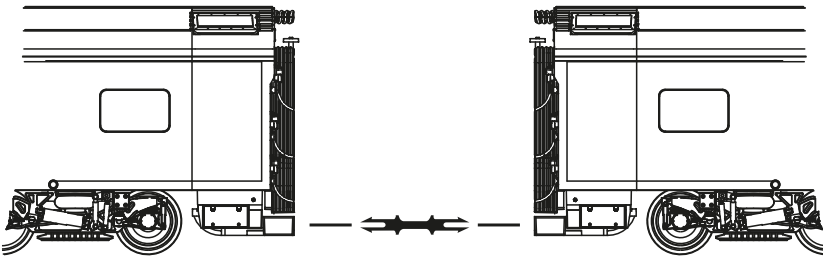


■ Attelages

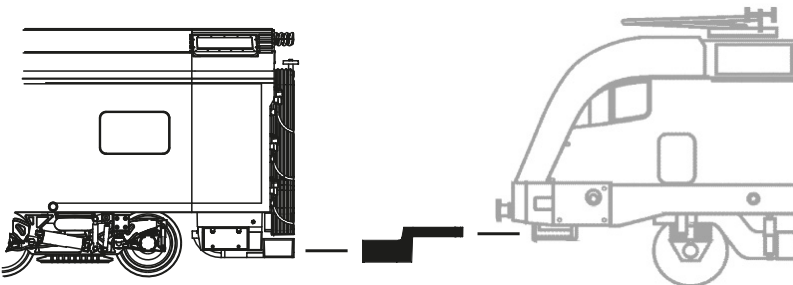
L'attelage, wagon - locomotive (pour réf. 5500004)



L'attelage, wagon - wagon (pour réf. 5500004)



L'attelage numérique, wagon - locomotive d'attelage selon NEM 362
(pour réf. 5510004 / 5520004)



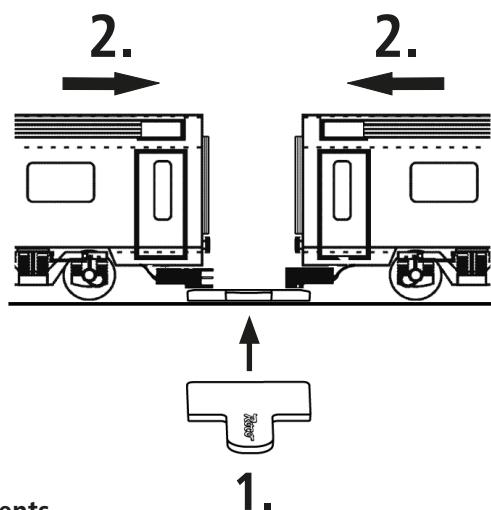
F

5500004  

5510004  

5520004 

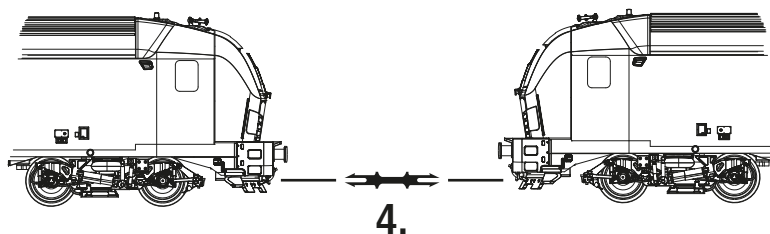
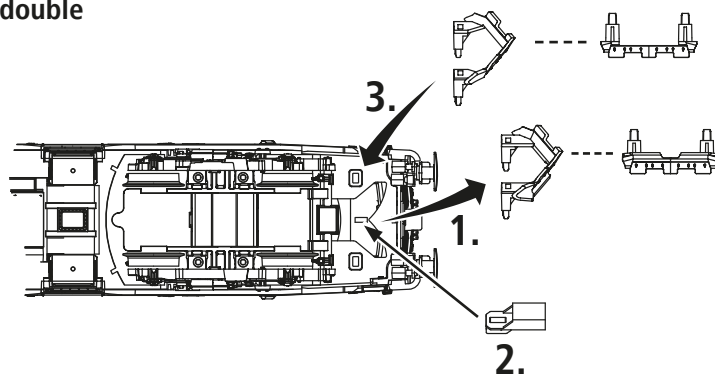
L'attelage numérique, wagon - wagon, wagon - locomotive (pour réf. 5510004 / 5520004)



■ Atteler les éléments

Pour atteler les wagons et la locomotive, veuillez utiliser l'aide à l'attelage, qui se trouve dans la pochette d'accessoires de la voiture-pilote.

■ Traction double



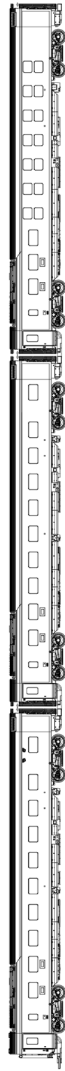
F

5500004

5510004

5520004

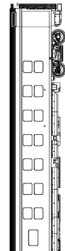
nightjet



70-91 112-0 WLA mz



70-91 212-0 WLA mz



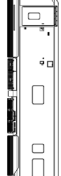
52-91 312-0 Bcmz



52-91 412-8 Bcmz



52-91 512-5 Bcmz



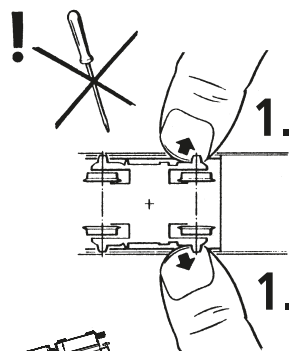
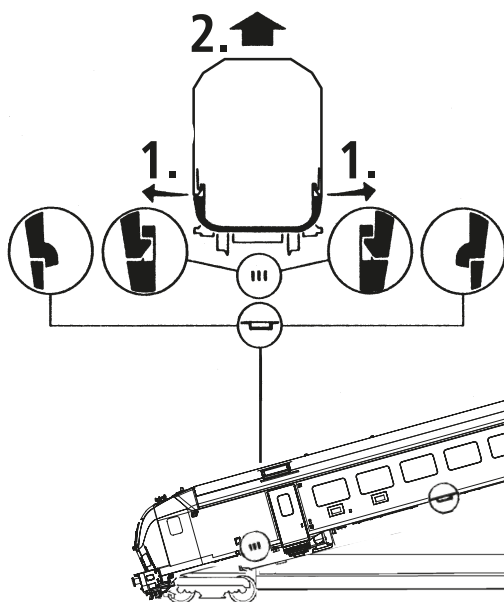
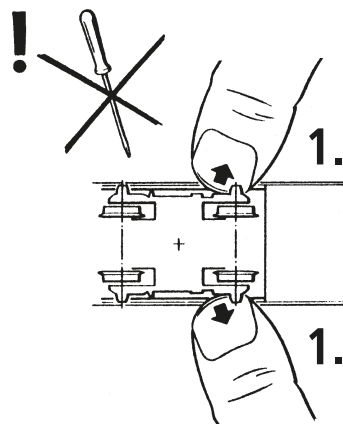
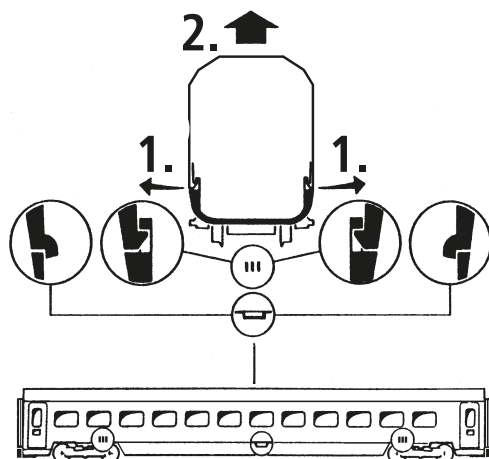
38-91 612-2 ABbmpvz



80-91 712-7 Bfmpz

5520004	5510004	5500004	

■ Démontage de la caisse



- F
- ≡
5500004
- ≡
5510004
- ≡
5520004

Le décodeur de fonctions

■ Système avec centrale DCC (Z21 multiMAUS)

Son utilisation est particulièrement confortable, car la Z21 multiMAUS (à partir de la version firmware V1.05) dispose de 28 touches de fonction et d'une touche lumière.

Pour bénéficier d'une liberté sans câbles, combinée aux avantages de la Z21 multiMAUS pratique, vous pouvez également commander votre modèle avec la Z21 WLANMAUS.

Une autre variante de la commande aisée est l'application Z21 via votre tablette ou votre smartphone. L'application vous permet même d'importer facilement toutes les données des modèles et fonctions préréglées depuis notre banque de données.

Types de programmation :

Nos recommandations : Programmation CV directe (par octets) ou mode POM (programmation au niveau de la pleine voie).

La programmation est décrite dans le manuel Z21 multiMAUS / Z21 WLANMAUS. Vous trouverez des informations sur la programmation avec l'application Z21 sous

<https://www.z21.eu/en/z21-system/z21-app/tutorials>



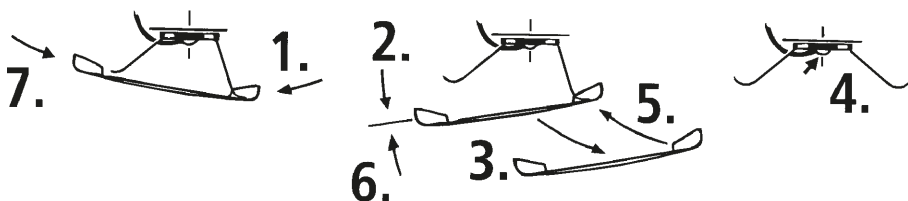
Lecture :

Vous pouvez lire les valeurs de type octet ou bit avec un équipement approprié (par exemple Z21 / z21 / z21start).

■ Fonction complémentaire

Vous pouvez télécharger ce manuel par Internet à l'adresse www.roco.cc comme document.

(pour réf. 5520004)



F

5510004



5520004



■ Instructions de fonctionnement

L'éclairage intérieur et l'affichage de la destination du train pour les voitures intermédiaires ne fonctionnent qu'en combinaison avec la voiture-pilote.

Les wagons de ce coffret ne peuvent pas être couplés électriquement avec des wagons Nightjet2 de 5510005/5520005 ou des wagons Railjet.

Les locomotives Taurus à attelages électriques sont compatibles avec le wagon de queue et peuvent être configurées pour consommer du courant en fonction du sens de marche.

Pour les autres locomotives, veuillez utiliser l'adaptateur fourni pour la baie d'attelage NEM (page 29).



■ Affectation des touches de fonction (à la livraison)

Le décodeur a été programmé, en usine, à l'adresse «03»

Touche Fonction	Fonction
F0	Feux activée / désactivée
F5	Éclairage intérieur (avec 5510004 / 5520004, uniquement avec F7)
F6	Éclairage de la cabine
F7	Affichage de la destination du train (avec 5510004 / 5520004)
F8	Feux de route (uniquement avec F0)
F9	Feu arrière rouge droit (uniquement avec F0)
F10	Feux de position (uniquement avec F0)
F11	Feu avant activée/désactivée (uniquement avec F0)

■ Liste CV

CV	Nom	Valeurs ajustables	Valeurs standard
1	Adresse (= courte adresse)	01 – 127	3
3	Accélération simulée		12
4	Freinage simulé		12
8	Fonction Reset Initialisation de toutes les valeurs à l'état standard	08 = Reset	145
13	Mode «commande analogue»		80
14	Mode «commande analogue»		67
17	Adresse longue	192 – 255	195
18		0 – 255	232
29	Bit0: Inverser la direction, Bit1: 14 ou 28/128 DCC vitesses Bit2: Analogie modes, Bit3: Railcom, Bit5: Adresse courte/longue		14



Attention : Les broches pour le haut-parleur et le moteur sont utilisées comme sorties auxiliaires supplémentaires et amplifiées. Si vous souhaitez utiliser un autre décodeur, comme le MX685P16 monté d'usine, vérifiez auparavant comment il utilise ces broches.

F

5510004

5520004



D

Symbolische Darstellung
Symbolic Illustration
Illustration figurative

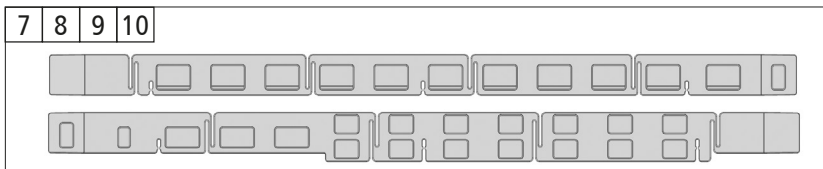
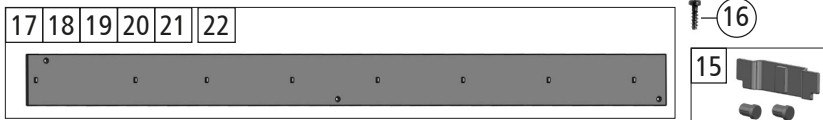
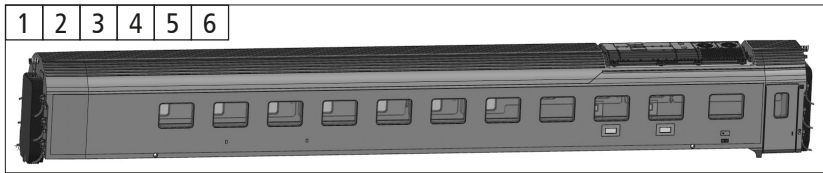
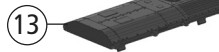
GB

F

5500004
III
III

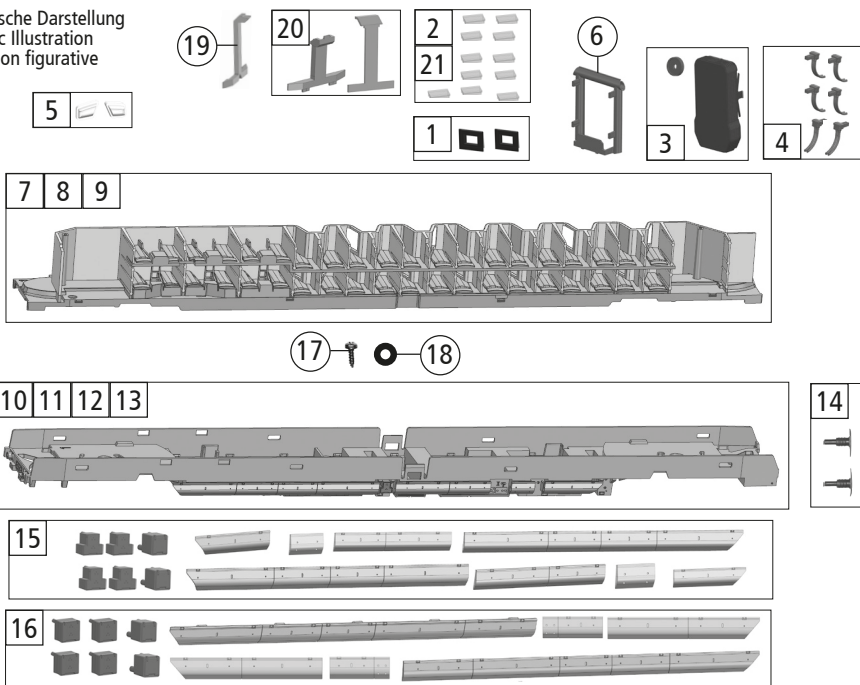
5510004
III
III

5520004
III
III



Pos. Nr. Pos.no. Position	Beschreibung Description Désignation	Art.-Nr. Art.no. Réf.	Preisgruppe Price bracket Catég. de pr.
1	Gehäuse Endw. 112-0 / Body assemble Endw. / Assemblage du corps Endw.	151466	35
2	Gehäuse WLAmz 212-0 / Body assemble WLAmz / Assemblage du corps WLAmz	151489	35
3	Gehäuse Bcmz 312-0 / Body assemble Bcmz / Assemblage du corps Bcmz	151493	35
4	Gehäuse Bcmz 412-8 / Body assemble Bcmz / Assemblage du corps Bcmz	151497	35
5	Gehäuse Bcmz. 512-5/ Body assemble Bcmz / Assemblage du corps Bcmz	151498	35
6	Gehäuse Multi.FW 612-2 / Body assemble Multi.FW / Assemblage du corps Multi.FW	151499	35
7	Fenster Endw. 112-0 / Window Endw. / Fenêtre Endw.	151467	24
8	Fenster WLAmz 212-0 / Window WLAmz / Fenêtre WLAmz	151490	24
9	Fenster Bcmz 312-0_412-8_512-5 / Window Bcmz / Fenêtre Bcmz	151494	24
10	Fenster Multi.FW 612-2 / Window Multi.FW / Fenêtre Multi.FW	151500	24
11	Dachlüfter 3Stk. 112-0 / Roof ventilator 3 pcs. / Poignée avant 3 pièces.	151488	9
12	Lüftungsschacht/ Ventilation shaft / Puits de ventilation	151471	7
13	Klimaanlage/ Air conditioning/ Climatisation	151473	13
14	TS - Klimaanschluß/ Part set air conditioning connection / Jeu de climatisation	151472	7
15	Stirnfenster + Lichtnägel / Front window + light nails / Fenêtre frontale + fibre optique	151468	6
Digital			
16	PT-Schraube M1,5x5 mm / PT-Screw M1,5x5 mm / Vis M1,5x5 mm	108137	3
17	Innenbel. Platine Endw. 112-0 / Interior lighting / L'éclairage intérieur	151533	12
18	Innenbel. Platine WLAmz 212-0 / Interior lighting car / L'éclairage intérieur	151534	12
19	Innenbel. Platine Bcmz 312-0 / Interior lighting car / L'éclairage intérieur	151535	12
20	Innenbel. Platine Bcmz 412-0 / Interior lighting car / L'éclairage intérieur	151536	12
21	Innenbel. Platine Bcmz 512-0 / Interior lighting car / L'éclairage intérieur	151537	12
22	Innenbel. Platine Multi.FW 612-2 / Interior lighting car / L'éclairage intérieur	151538	12

Symbolische Darstellung
Symbolic Illustration
Illustration figurative



D

GB

F

5500004

5510004

5520004

Pos. Nr. Pos.no. Position	Beschreibung Description Désignation	Art.-Nr. Art.no. Réf.	Preisgruppe Price bracket Catég. de pr.
1	Lichtabdeckung 2Stk. / Light cover / Couverture légère	151547	11
2	TS - Zugziele alle Wagen/ Part set destination all cars / Jeu de destinations ferroviaires	151548	32
3	Faltenbalg u. Rolle / Bellows and role / Soufflets et Rouleau	151470	7
4	VB-Leitungen / Connecting cables/ Lignes de connexion	151474	7
5	Videokamera l+r/ Video camera l+r/ Caméra vidéo g+d	151476	5
6	Gummibalg / Rubber bellows / Soufflet caoutchouc	151475	6
7	Inneneinrichtung Schlafw. 112-0 _ 212-0 / Interior Endw. / Intérieur	151477	30
8	Inneneinrichtung Bcmz / Interior Endw. / Intérieur	151495	30
9	Inneneinrichtung Multi.FW 612-2 / Interior Endw. / Intérieur	151501	30
10	Bodenplatte Endw. 112-0 / Bottom plate Endw. / Plaque inférieure Endw.	151481	30
11	Bodenplatte WLAmz 212-0 / Bottom plate WLAmz / Plaque inférieure WLAmz	151491	30
12	Bodenplatte Bcmz 312-0_ 412-8_ 512-5/ Bottom plate Bcmz / Plaque inférieure Bcmz	151496	30
13	Bodenplatte Multi.FW 612-2 / Bottom plate Multi.FW / Plaque inférieure Multi.FW	151502	30
14	Puffer links+rechts / Spring / Ressort de tension	151484	12
15	TS - Schürzen Schlafw. 112-0 _ 212-0 / Part set aprons / Jeu de tabliers	151482	33
16	TS - Schürzen Bcmz 312-0 _412-8_ 512-5 / Part set aprons / Jeu de tabliers	151528	22
17	Schraube M2,2x6,5 / Srew M2,2x6,5 / Vis M2,2x6,5	111304	3
18	Beilagscheibe / Disc / Disque	151487	3
Digital			
19	Lichtleiter Zugziel / Lightrtransmission bar / Guide de lumière	151469	4
20	TS - Lichtabdeckung / Part set / Jeu de	151532	8
21	TS - Zugziele alle Wagen/ Part set destination all cars / Jeu de destinations ferroviaires	151595	32

D

Symbolische Darstellung
Symbolic Illustration
Illustration figurative

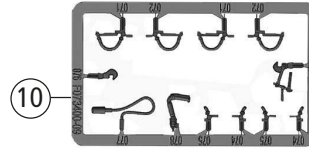
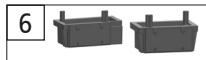
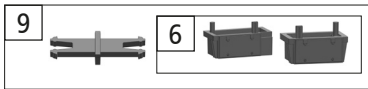
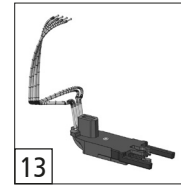
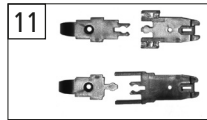
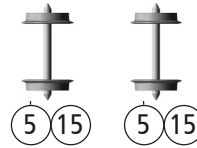
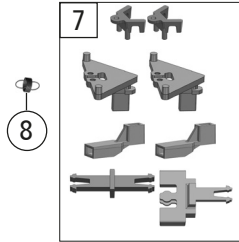
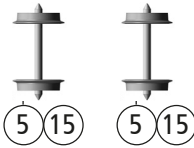
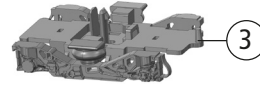
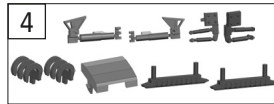
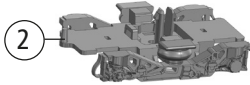
GB

F

5500004
5510004

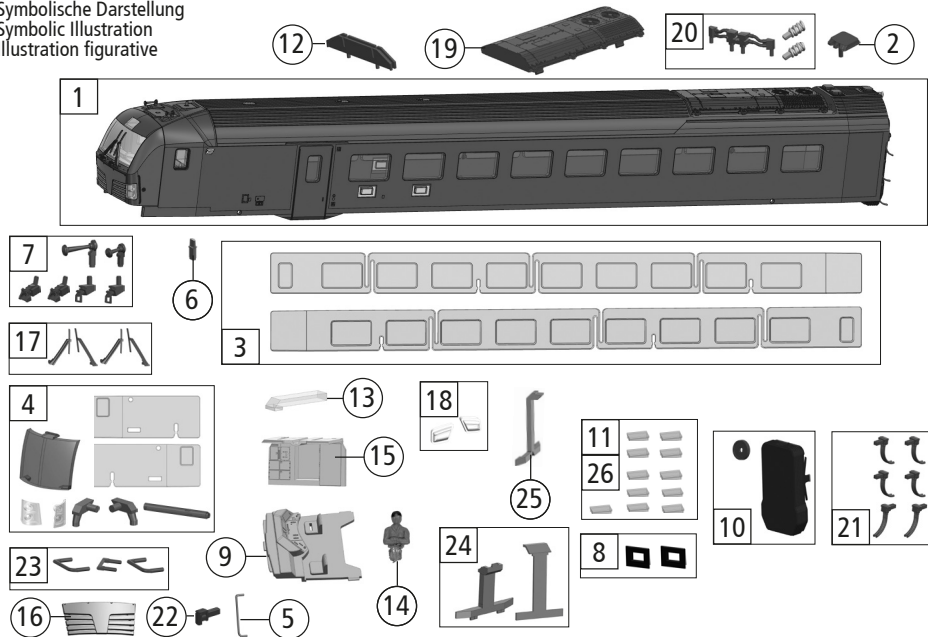
5520004

5520004



Pos. Nr. Pos.no. Position	Beschreibung Description Désignation	Art.-Nr. Art.no. Réf.	Preisgruppe Price bracket Catég. de pr.
1	Einstieg links+rechts / Entry left + right / Entrée gauche+droite	151485	11
2	Drehgestell 1-2 / Bogie 1-2 / Bogie 1-2	151478	12
3	Drehgestell 3-4 / Bogie 3-4 / Bogie 3-4	151479	12
4	Blendensteckteile / Bogie plug-in parts / Pièces enfichables pour bogies	151480	4
5	Radsatz / Wheelset / Paire de roues	127193	6
6	E-Kasten links+rechts / E-box left+right / E-box gauche+droite	151483	16
7	TS - Kupplung / Part set / Jeu de	151486	5
8	Zugfeder / Spring / Ressort de tension	86249	3
9	Zurüstbeutel / Bag with accessories / Sac avec accessoires	151492	17
10	Zubehörrahmen / Frame with accessories / Cadre avec accessoires	139832	7
Digital			
11	TS - E-Kupplung / Part set E-coupling/ Jeu de E-coupleur	96330	8
12	SK-Schraube 1,6x4 / SK-Screw 1,6x4 / Vis 1,6x4	115161	3
13	E.- Kupplung - Stecker 4-p / E.-coupling - plug 4-p / Coupleur E. - Connecteur 4-p	151530	17
14	E.- Kupplung - Buchse 4-p. / E. coupling - socket 4-p./ Coupleur E. - Connecteur femelle	151531	17
AC-Wechselstrom			
15	Radsatz / Wheelset / Paire de roues	85600	6

Symbolische Darstellung
Symbolic Illustration
Illustration figurative



Pos. Nr. Pos.no. Position	Beschreibung Description Désignation	Art.-Nr. Art.no. Réf.	Preisgruppe Price bracket Catég. de pr.
1	Gehäuse Steuerw. kpl. 712-7 / Body control wagon / Logement cpl.	151503	37
2	Dachlüfter 3Stk. / Roof ventilator 3 pcs. / Poignée avant 3 pièces.	151488	9
3	TS - Seitenfenster / Part set side window / Jeu de fenêtre latérale	151505	23
4	TS- Fenster u. Lichtleiter / Part set window a. lightrtransmission bar / Jeu de fenêtre	151504	19
5	Griff seitlich / Handle side/ Poignée sur le côté	151513	5
6	Antenne / Antenna / Antenne	151514	4
7	TS - Makrofon / Part set macrophone / Jeu de macrophone	151511	5
8	Lichtabdeckung 2Stk. / Light cover / Couverture légçre	151547	11
9	Führerstand / Drivers cab / Cabine de conduite	151507	12
10	Faltenbalg u. Rolle / Bellows and role / Soufflets et Rouleau	151470	7
11	TS - Zugziele alle Wagen/ Part set destination all cars / Jeu de destinations ferroviaires	151548	32
12	Lüftungsschacht/ Ventilation shaft / Puits de ventilation	151471	7
13	Beleuchtung Führerstand. / Lighting / Eclairage	151506	4
14	Lokführer / Loco driver / L'éclairage intérieur	110407	6
15	Führerstandhimmel / Driver's cab sky/ Ciel de cabine	151508	12
16	Frontplatte / Front panel/ Panneau avant	151509	11
17	Scheibenwischer l+r / Windscreen wiper l+r / Essuie-glace g+d	141155	6
18	Videokamera l+r/ Video camera l+r/ Caméra vidéo g+d	151476	5
19	Klimaanlage/ Air conditioning/ Climatiation	151473	13
20	TS - Klimaanschluß/ Part set air conditioning connection / Jeu de climatisation	151472	7
21	VB-Leitungen / Connecting cables/ Lignes de connexion	151474	7
22	UIC-Dose / UIC box/ L'UIC peut	151510	3
23	TS - Frontgriffe / Part set front handles / Jeu de poignées avant	151512	4
Digital			
24	TS - Lichtabdeckung / Part set / Jeu de	151532	8
25	Lichtleiter / Lighttransmission bar / Guide de lumiçre	151469	4
26	TS - Zugziele alle Wagen/ Part set destination all cars / Jeu de destinations ferroviaires	151595	32

D

GB

F

5520004 5510004

5510004 5510004

5520004 5510004

Roco

Bitte bewahren Sie die Verpackung des Modells sorgfältig auf. Beim Abstellen des Modells bietet sie den besten Schutz. Ein mit beigelegten Zurüstteilen aufgerüstetes Modell paßt nur bedingt wieder in die Originalverpackung hinein, da diese aus Gründen der Transportsicherung sehr eng sein muß. Kleinere Teile des Modells, wie z.B. Puffer, sind wegen Detailtreue als aufgerüstete Steckteile ausgeführt und sind daher mit dem Grundkörper nicht ganz fest verbunden. Beim selbstverschuldeten Verlust möchten Sie bitte ein solches Teil neu bestellen. (In diesem Fall können Sie diese Teile auf dem Ersatzteilweg nachbestellen, eine Reklamation kann nicht geltend gemacht werden.)

Achtung! Bei unsachgemäßem Gebrauch besteht Verletzungsgefahr durch funktionsbedingte scharfe Kanten und Spitzen. Änderungen von Konstruktion und Ausführung vorbehalten!
Sicherheitshinweise! Das Produkt darf nur in geschlossenen Räumen verwendet werden. Setzen Sie das Modell keiner direkten Sonneneinstrahlung, starken Temperaturschwankungen oder hoher Luftfeuchtigkeit aus.

Please keep the packaging of the model carefully. It offers the best protection when the model is parked. A model that has been upgraded with the enclosed accessories will only fit back into the original packaging to a limited extent, since the packaging must be very tight for transport security reasons. Smaller parts of the model, e.g. buffers, are designed as upgraded plug-in parts because of the attention to detail and are therefore not quite firmly attached to the base body. In case of self-inflicted loss, you may want to reorder such a part. (In this case you can reorder these parts on the spare parts way, a complaint cannot be made).

Attention! At an incorrect use there exists danger of hurting because of cutting edges and tips. We reserve the right to change the construction and design!

Safety instructions! This product may only be used in closed rooms. Do not expose the model to direct sunlight, severe temperature fluctuations or high air humidity.

Veillez conserver soigneusement l'emballage du modèle. Il offre la meilleure protection lorsque le modèle est posé. Un modèle équipé de pièces d'équipement jointes ne rentre que partiellement dans son emballage d'origine, car celui-ci doit être très étroit pour des raisons de sécurité de transport. Les petites pièces du modèle, comme par exemple les tampons, sont des pièces enfichables pour des raisons de fidélité aux détails et ne sont donc pas totalement fixées au corps de base. En cas de perte par votre propre faute, vous voudrez bien commander une nouvelle pièce de ce type. (Dans ce cas, vous pouvez commander ces pièces par le biais des pièces de rechange, il n'est pas possible de faire valoir une réclamation).

Attention ! Il y a danger de blessure à un emploi incorrect à cause des aiguilles et arêtes vives. Nous réservons le droit de modifier la construction et le dessin!

Consignes de sécurité ! Le produit ne doit être utilisé qu'en intérieur. Ne laissez jamais le modèle exposé au rayonnement solaire direct ou dans un endroit sujet à de grandes variations de températures ou à une humidité élevée.

Roco

Modelleisenbahn GmbH

Plainbachstraße 4
A-5101 Bergheim

Email: info@moba.cc

Tel.: 00800 5762 6000

(kostenlos/ free of charge/ gratuit)

ATDICH

International: +43 820 200 668

(kostenpflichtig/ chargeable / avec des coûts)

(Zum Ortstarif aus dem Festnetz / local tariff for landline / prix d'une appel locale depuis du téléphone fixe - Mobilfunk / Mobile max. 0,42€/ min. incl. VAT)



5500004920

X / 2024

www.roco.cc